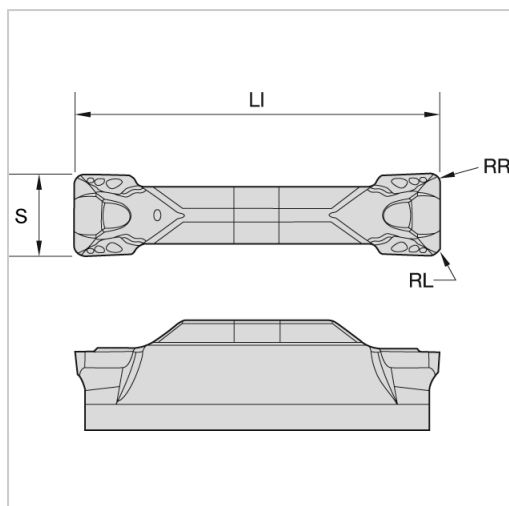




## Stecheinsatz WMT-U-PT™ neutral WU25PT 2mm



# WIDIA

## 27,13 €\* Netto

Preise inkl. MwSt. zzgl. Versandkosten

Artikelnummer: **1996042**

### Hinweis:

Präzisionsausführung und andere Eckenradien auf Anfrage!

### Eigenschaften

<b>Ausführung:</b>	gepresst
<b>Beschichtung:</b>	TiAlN
<b>Einsatz:</b>	zum Einstechen, Abstechen und Stechdrehen
<b>Hauptanwendung:</b>	Edelstahl, Nichteisenmetalle, Sonderlegierungen
<b>Norm:</b>	Werksnorm
<b>Schneidstoff:</b>	WU25PT
<b>Spanbrecher:</b>	Ja

### Ausführungen

Code	Länge des Schneidkörpers (mm)	R (mm)	für Größe	S (mm)	VE	Preis/VE
1996042	19,23	0,15	2	2,05	1 Stück	27,13 €
1996043	25,81	0,31	3	3,05	1 Stück	27,31 €

Code	Länge des Schneidkörpers (mm)	R (mm)	für Größe	S (mm)	VE	Preis/VE
1996044	25,53	0,31	4	4,05	1 Stück	29,04 €
1996045	28,69	0,31	5	5,05	1 Stück	32,67 €
1996046	28,76	0,3	6	6,05	1 Stück	35,94 €
1996048	28,7	0,61	8	8,05	1 Stück	40,70 €