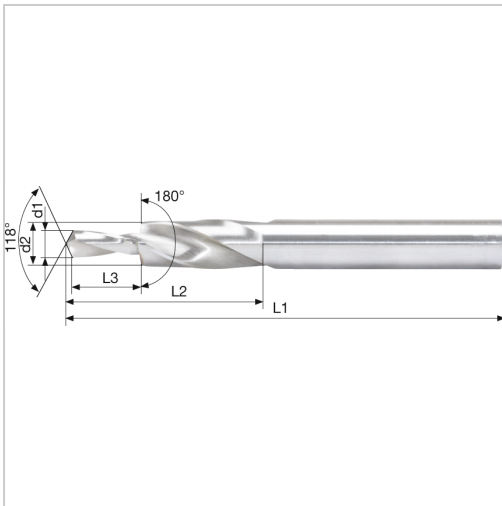




Kurzstufenbohrer 180° Durchgangsloch Senkung mittel HSS Typ N D6/3,4mm M3



27,37 €*

Preise inkl. MwSt. zzgl. Versandkosten

Artikelnummer: **11539M3**

very torsion-stable, powerful and short design, tight concentricity tolerances between drilling and countersinking diameters guarantee exact alignment

Eigenschaften

Anzahl der Stufen:	1
Drallrichtung:	rechts
Einsatz:	für Durchgangsbohrungen nach DIN EN 20 273 und Schraubkopfsenkungen 180° nach DIN 974-1, für Schrauben nach DIN 6912, DIN 7513, DIN 7984, besonders geeignet für den Einsatz auf CNC- bzw. NC-Maschinen
Form des Schaftes:	Zylinder
Hauptanwendung:	Gusseisen, Nichteisenmetalle, Sonderlegierungen, Stahl
Material:	HSS
Nebenanwendung:	Edelstahl
Norm:	Werksnorm
Schneidrichtung:	rechts
Spitzenwinkel (°):	118
Typ:	N

Winkel der letzten Stufe (°): 180

Z: 2

Ausführungen

Code	d (mm)	für Gewind e	L3 (mm)	d2 (mm)	L1 (mm)	L2 (mm)	d1 (mm)	VE	Preis/VE
11539M 3	6	M3	9	6	66	28	3,4	1 piece	27,37 €
11539M 4	8	M4	11	8	79	37	4,5	1 Stück	28,44 €
11539M 5	10	M5	13	10	89	43	5,5	1 Stück	34,87 €
11539M 6	11	M6	15	11	95	47	6,6	1 Stück	39,86 €
11539M 8	15	M8	19	15	111	56	9	1 Stück	49,98 €
11539M 10	18	M10	23	18	123	62	11	1 Stück	82,23 €