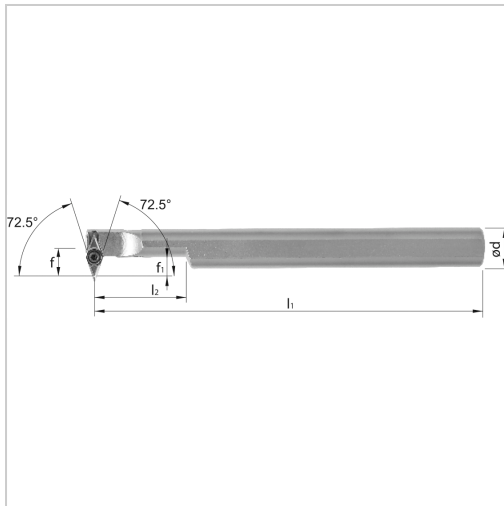




## Bohrstange SVVC 72,5° IK Innenbearbeitung für VC.. 11.. WSP A16MSVVCL11 Stahl-Schaft links

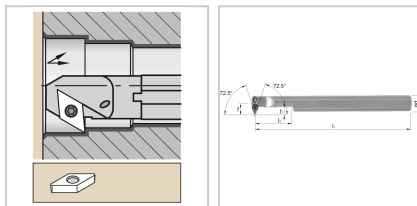


**197,90 €\***

Preise inkl. MwSt. zzgl. Versandkosten

Artikelnummer: **196025LA16M11**

positive Bohrstange mit Innenkühlung für besseren Spanabtransport



### Eigenschaften

<b>Bearbeitungsverfahren:</b>	Innendrehen
<b>Dmin (mm):</b>	23
<b>Einsatz:</b>	zum Plan-, Kopier- und Längsdrehen auf CNC- und konventionellen Maschinen
<b>Ersatzteile:</b>	19S6EY Spannschraube
<b>Form des Schaftes:</b>	Zylinder
<b>IK:</b>	ja
<b>Material:</b>	Stahl
<b>Norm:</b>	Werksnorm
<b>Passend zu:</b>	WSP VC.. 11..
<b>Y (°):</b>	72,5

d (mm):	16
f (mm):	13,9
l1 (mm):	150
l2 (mm):	40

## Ausführungen

Code	ISO-Code	Ausführung	VE	Preis/VE
196025RA16M11	A16MSVCR11	rechts	1 Stück	197,90 €
196025LA16M11	A16MSVCL11	links	1 Stück	197,90 €