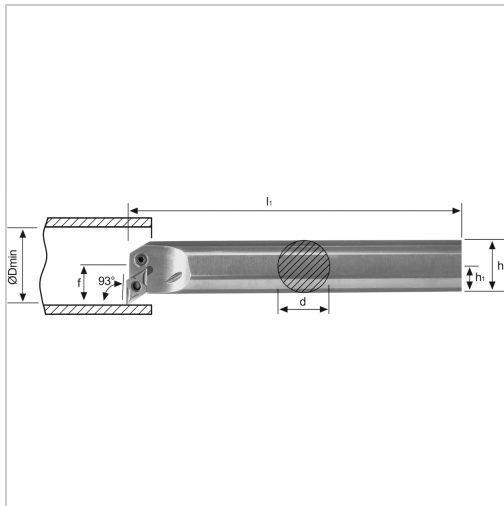




Bohrstange PDUN 93° IK Innenbearbeitung für DN.. 11.. WSP A20QPDUNR11 Stahl-Schaft rechts



241,33 €*

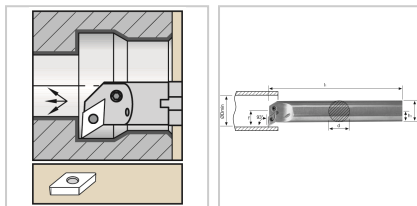
Preise inkl. MwSt. zzgl. Versandkosten

Artikelnummer: 196502RA20Q11

negative Bohrstange mit Innenkühlung für besseren Spanabtransport

Hinweis:

Auf Anfrage auch mit Spannpratze (D-Klemmung) lieferbar!



Eigenschaften

Bearbeitungsverfahren:	Innendrehen
Einsatz:	zum Plan-, Kopier- und Längsdrehen auf CNC- und konventionellen Maschinen
Form des Schaftes:	Zylinder
IK:	ja
Material:	Stahl
Norm:	Werksnorm
Passend zu:	WSP DN.. 11..
Y (°):	93

Ausführungen

Code	Dmin (mm)	ISO-Code	Ausführung	d (mm)	f (mm)	Ersatzteile	l1 (mm)	VE	Preis/VE
196502R A20Q11	27	A20QPD UNR11	rechts	20	16	19K3EY Kniehebel, 19S10E Y Spannschraube	180	1 Stück	241,33 €
196502L A20Q11	27	A20QPD UNL11	links	20	16	19K3EY Kniehebel, 19S10E Y Spannschraube	180	1 Stück	241,33 €
196502R A25R11	32	A25RPD UNR11	rechts	25	18,5	19H2EY Hülse, 19K2EY Kniehebel, 19S9EY Spannschraube, 19U5EY Unterlegplatte	200	1 Stück	281,20 €
196502L A25R11	32	A25RPD UNL11	links	25	18,5	19H2EY Hülse, 19K2EY Kniehebel, 19S9EY Spannschraube, 19U5EY Unterlegplatte	200	1 Stück	281,20 €