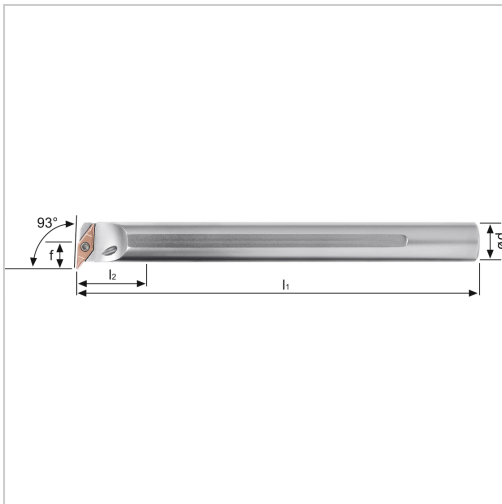




## Bohrstange SVUC 93° IK Innenbearbeitung für VC.. 11.. WSP E25SSVUCR11 HM-Schaft rechts

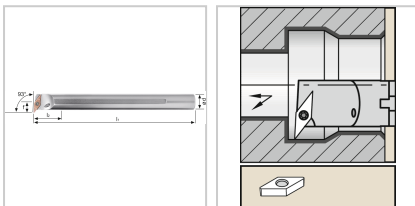


**1.462,15 €\***

Preise inkl. MwSt. zzgl. Versandkosten

Artikelnummer: **196006RE25S11**

positive Bohrstange mit Innenkühlung für besseren Spanabtransport, HM-Schaft für optimale Schwingungsdämpfung



### Eigenschaften

<b>Bearbeitungsverfahren:</b>	Innendrehen
<b>Einsatz:</b>	zum Plan- und Längsdrehen auf CNC- und konventionellen Maschinen
<b>Ersatzteile:</b>	19S6EY Spannschraube
<b>Form des Schaftes:</b>	Zylinder
<b>IK:</b>	ja
<b>Material:</b>	HM
<b>Norm:</b>	Werksnorm
<b>Passend zu:</b>	WSP VC.. 11..
<b>Y (°):</b>	93

## Ausführungen

Code	f (mm)	l2 (mm)	Ausführung	Dmin (mm)	ISO-Code	l1 (mm)	d (mm)	VE	Preis/VE
196006R E16R11	11	16,5	rechts	21	E16RSV UCR11	200	16	1 Stück	442,80 €
196006L E16R11	11	16,5	links	21	E16RSV UCL11	200	16	1 Stück	442,80 €
196006R E20S11	13	20,5	rechts	25	E20SSV UCR11	250	20	1 Stück	957,47 €
196006L E20S11	13	20,5	links	25	E20SSV UCL11	250	20	1 Stück	957,47 €
<b>196006R E25S11</b>	<b>17</b>	<b>23</b>	<b>rechts</b>	<b>31,5</b>	<b>E25SSV UCR11</b>	<b>250</b>	<b>25</b>	<b>1 Stück</b>	<b>1.462,15 €</b>
196006L E25S11	17	23	links	31,5	E25SSV UCL11	250	25	1 Stück	1.462,15 €