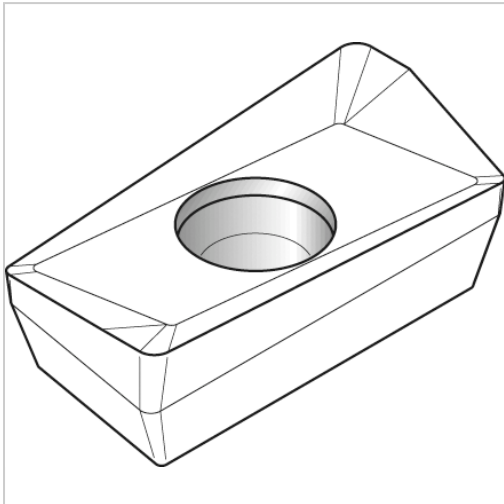




## Wendeschneidplatte AITiN XPHT 160408 ERGE WS30PM



# WIDIA

## 28,08 €\* Netto

Preise inkl. MwSt. zzgl. Versandkosten

Artikelnummer: **170205WS30PM**

erste Wahl für die leichte bis mittlere Bearbeitung von Stahl, rostfreiem Stahl und Grauguss

### Eigenschaften

Beschichtung:	TiAlN
Hauptanwendung:	Edelstahl, Sonderlegierungen
ISO-Code:	XPHT 160408 ERGE
Schnitt:	glatter schnitt

### Ausführungen

Code	Schneidstoff	VE	Preis/VE
<b>170205WS30PM</b>	<b>WS30PM</b>	<b>1 Stück</b>	<b>28,08 €</b>
170205WP35CM	WP35CM	1 Stück	26,72 €
170205WK15CM	WK15CM	1 Stück	26,72 €
170205TN6540	TN6540	1 Stück	26,72 €