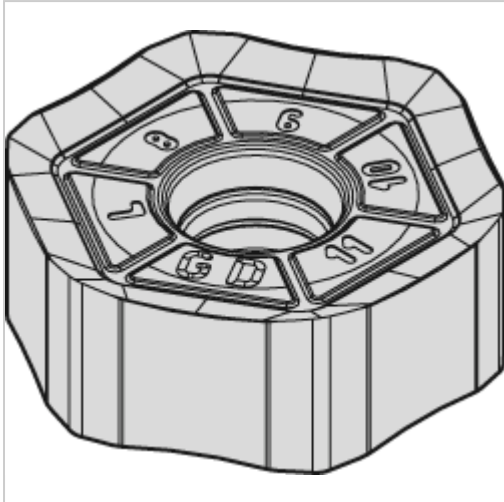




## Wendeschneidplatte AICrN HNPJ 0704 ANSN GD WP40PM



# WIDIA

## 19,93 €\*

Preise inkl. MwSt. zzgl. Versandkosten

Artikelnummer: **170048WP40PM**

### Eigenschaften

Beschichtung:	AICrN
Hauptanwendung:	Edelstahl, Stahl
ISO-Code:	HNPJ 0704 ANSN GD
Schnitt:	leicht unterbrochener schnitt

### Ausführungen

Code	Schneidstoff	VE	Preis/VE
170048WP25PM	WP25PM	1 Stück	19,93 €
<b>170048WP40PM</b>	<b>WP40PM</b>	<b>1 Stück</b>	<b>19,93 €</b>
170048WS40PM	WS40PM	1 Stück	19,75 €
170048WK15CM	WK15CM	1 Stück	19,52 €